

Okapy Okap z wentylatorem do pieców 6-10 GN 1/1

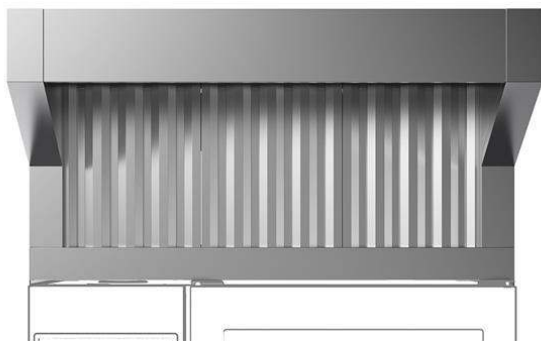
Nr pozycji _____

Nr modelu _____

Nazwa _____

Nr SIS _____

AIA # _____



922728 (HOST11)

Okap z wentylatorem do
pieców 6-10 GN 1/1

Podstawowa charakterystyka

- Potrzeba zewnętrznej rury wylotowej do podłączenia do systemu wentylacyjnego zewnętrznego.
- Wbudowany wentylator posiada 3 automatycznymi prędkościami:
 - niska prędkość przy zamkniętych drzwiach pieca i zamkniętym kominku pieca;
 - średnia prędkość przy zamkniętych drzwiach pieca i otwartym kominku pieca;
 - wysoka prędkość przy otwartych drzwiach pieca;
- Z przodu założone filtry labiryntowe można łatwo wyjmować i zmywać w zmywarce.
- Okap jest bezpośrednio skomunikowany z oprogramowaniem pieca kablem komunikacyjnym. Powiązanie takie obu urządzeń zabezpiecza, że prędkość wentylatora okapu automatycznie się dostosuje do rzeczywistej pracy pieca na podstawie oprogramowania pieca.
- Obie urządzenia są zsynchronizowane. Okap się włączy albo wyłączy zawsze kiedy się włączy albo wyłączy piec. Automatyczne ustawienie prędkości wentylatora okapu również następuje na podstawie rzeczywistej pracy pieca.
- Duża powierzchnia filtracyjna chroni przed zagrożeniem pożarowym.
- Okap ten używa się do pieców SkyLine elektrycznych i gazowych o pojemności 6 GN1/1, albo 10 GN1/1.
- Żeby okap odprowadzał zapachy jak najwięcej efektywnie, zaleca się domówić do pieca zestaw dwustopniowego otwierania drzwi (PNC 922265).
- Obliczcie współczynnik wymiany powietrza dla całego środowiska kuchennego i upewnijcie się, że jest on zgodny z normami wentylacyjnymi (np. norma dotycząca wentylacji kuchni komercyjnych - lub dowolne lokalne odniesienie). Niewystarczający współczynnik wymiany powietrza może spowodować nieprawidłowe działanie okapu.

Konstrukcja

- W miejscu instalacji tego typu okapu, jest wymagane dostateczne napowietrzanie, zgodnie z lokalnymi regulacjami.
- Konstrukcja w całości ze stali nierdzewnej 304 AISI.
- Jedno poziomy system filtracyjny - wstępne filtrowanie tłuszczów poprzez filtry labiryntowe ze stali nierdzewnej.
- System automatycznego włączenia okapu do najwyższej prędkości po otwarciu drzwi pieca.
- Zaprojektowane i wyprodukowane w fabrykach

APROBATA

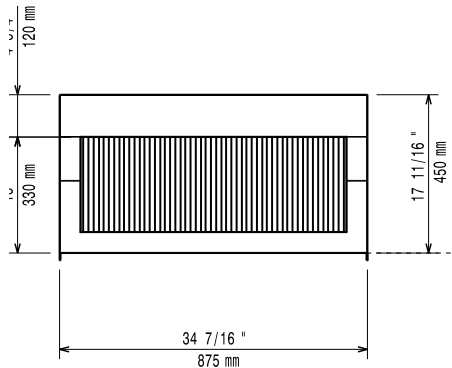
certyfikowanych według ISO 9001, ISO 14001 i ISO 50001.

Utrzymywalność

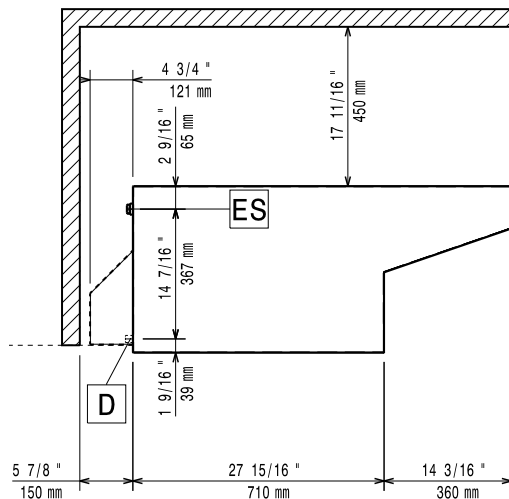


- System gwarantuje odpowiednie odprowadzenie i wysoką energooszczędność.

Przód

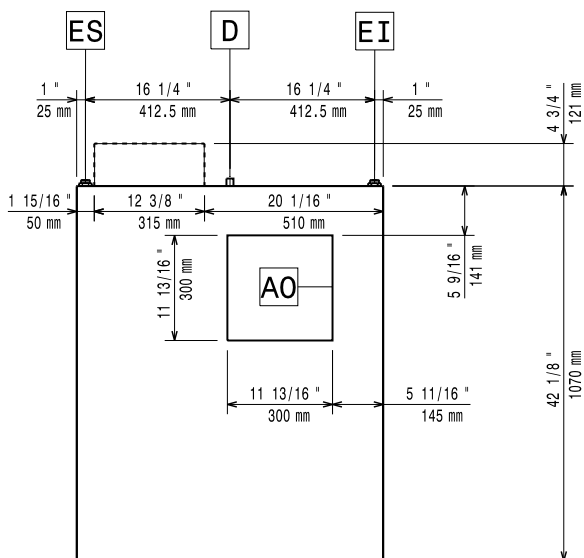


Bok



EI = Złącze elektryczne

Góra



Elektryczne

Napięcie zasilania:	220-240 V/1 ph/50 Hz
Domyślna moc zainstalowana*:	0.47 kW

Kluczowe informacje:

Wymiary zewnętrzne, szerokość:	875 mm
Wymiary zewnętrzne, głębokość:	1070 mm
Wymiary zewnętrzne, wysokość:	450 mm
Ciężar netto:	57 kg
Ciężar wysyłkowy:	65 kg

Emisja powietrza:

Zdolność przepływowa:	1200-1500 m ³ /h
-----------------------	-----------------------------